

# STACKER MA-P300

PRODUCT BRIEF

## Features:

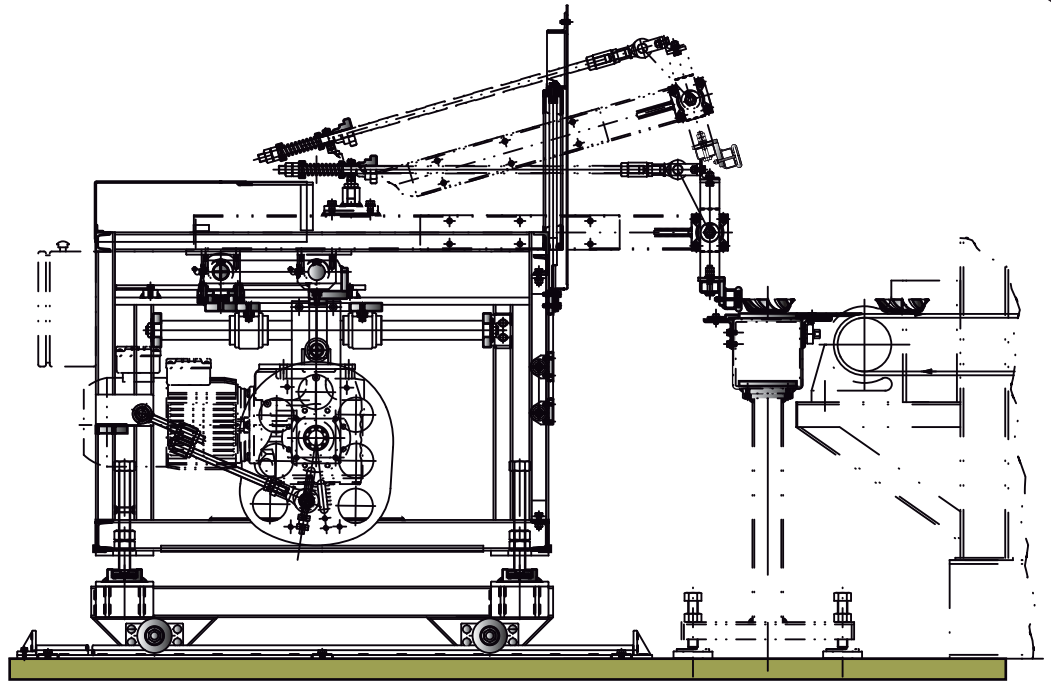
- Ground Riel.
- 4 Transit wheels & Leveling jack-screw.
- Steel Frame.
- Ball Linear Bearings and Tempered & Grinded Shafts.
- Cam for Oscilating Sidway Movement of the Stacker Arm.
- Main Cam to lift the Stacker Bar for the Reverse Stroke.
- Right, Central and Left Hand Loading.
- Stacker Bar Angle Control System.
- Motor Drive Reducer with Forced Air Fan.
- Programable NC or NO Inductive Sensor for Cycle Stop.
- Chain Cable Carrier System.

## Technical Data:

- Foward Push Stroke up to 350 mm.
- Sidway Stroke Length from 130 to 250 mm.

## Electronic Drive Unit with PLC & HMI for:

- Automatic or Continues Running Mode.
- Feeder Signal Reception for Stacker Start Cycle.
- Start Delay.
- Speed, Aceleration & Desacceleration Control.
- Number of Rows Programing depending of the Lehr Width and Article Diameter.
- Feeder Signal Reception for Stacker Start Cycle.



Electronic Drive Unit with PLC & HMI



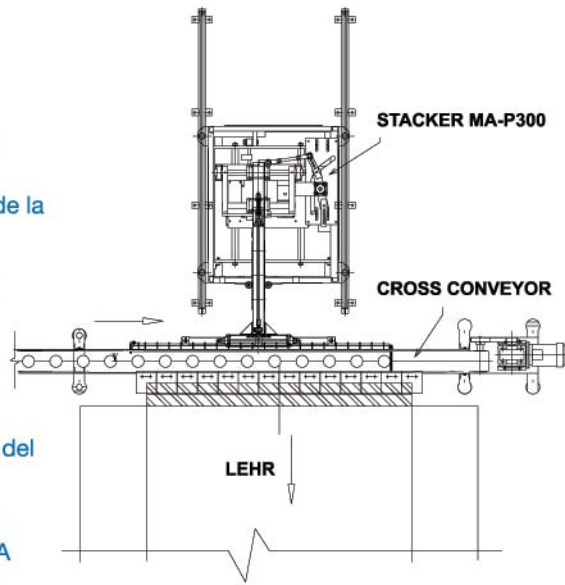
ENGLISH VERSION  
VERSION ESPAÑOL

MAQUINAS ARGENTINAS DEL VIDRIO S.A.



### Características:

- Rieles de Desplazamiento.
- 4 Ruedas de tránsito con tornillos de Regulación de Altura.
- Estructura de Acero.
- Rodamientos de Bolas Lineales y Ejes Templados - Rectificados.
- Cama para el Desplazamiento Lateral de la Barra del Staker.
- Cama principal para Subir y realizar el movimiento de retroceso de la Barra del Staker.
- Carga del artículo en el archa a mano Derecha, Central e Izquierda.
- Sistema de control angular de la Barra del Staker.
- Moto - Reductor con Forzador de Aire.
- Sensor Inductivo Programable NC o NA para la parada de la Barra del Staker.
- Sistema de Bandeja Porta Cable Móvil.



### Datos Técnicos:

- Carrera de Empuje hasta 350 mm.
- Carrera del Movimiento Lateral, distancia desde: 130 a 250 mm.

### Unidad de Control Electrónico con PLC & HMI para:

- Modo de operación Automático o Continuo.
- Recepción de Señal de Feeder para el Arranque del Ciclo del Stacker.
- Retardo de Arranque.
- Control de Velocidad, Aceleración y Desaceleración.
- Programación del Número de Filas dependiendo del Ancho del Archa y del Diámetro del Artículo.

### MAVSA CUSTOMERS WOLRDWIDE



#### ARGENTINA

Grupo Cattorini Hnos. S.A.  
Cristalerías Rayen Cura S.A.  
Owens Illinois Argentina S.A.  
Cooperativa Cristal Avellaneda Ltda.  
Vitroboro S.A.

#### ALGERIA

Nover S.p.A.  
Alver S.p.A.  
Majestic Decors S.p.A.

#### AUSTRIA

Forma Glas  
Go To S.A.

#### BRAZIL

Grupo Saint Gobain Vidros S.A.  
Nadir Figueiredo Ind. e Com. S.A.  
Sobral Invicta S.A.  
Vidraría Anchieta Ltda.  
Vidriporto S.A.  
Cristalerías Santa Terezinha S.A.

#### BOLIVIA

Fábrica Nacional de Vidrios y Cristales S.A.  
Vidrio Lux S.A.

#### CUBA

Comercial Vidrieras Caribe  
Vidrios La Lisa  
Vidrios San José  
Vidrios Las Tunas

#### CHILE

Cristalchile S.A.  
Cristalerías Mackenna y Mackenna  
Cristalerías Toro S.A.  
General Electric de Chile S.A.  
Comercial Indecor SA

#### CONGO

Bouteillerie de Kinshasa "Boukin" -  
"Heineken Glass Plant"

#### ECUADOR

Cridesa S.A.  
Crevigo S.A.

#### EGYPT

Cleopatra Glass Co.  
Orient Industrial Co.  
Misr El Haditha Glass Co.  
Arab Pharmaceutical Glass Co.  
El Nasr Glass & Cristal Co. Yassin  
Mansoura Glass Co. "Al Sheriey"  
New City Glass Co.  
Pearl Investment Co.

#### INDIA

Hindusthan National Glass & Industries  
Limited  
Shreno Limited (Alembic Group)

#### ITALY

Bedogni & C S.R.L.  
Glass Service S.R.L.  
Revimac S.R.L.

#### JORDAN

ArabTrading House Est - ATH

#### MEXICO

Vidriera Santos SA, de CV  
Cristal Lux S.A. de C.V.  
Industrial Vidriera del Bajío S.A de C.V.  
Crís - Libbey  
PARAGUAY  
Cristalerías Asunción S.A.  
Fábrica Paraguaya de Vidrio S.A.

#### PERU

Cristalerías EMPESA S.A.  
Cristalerías Vicrisa S.A.  
Vidrios Industriales "Vinsa" S.A.

#### RUSSIA

Gero SZ Zarya  
Fakel.  
Graps.

#### SOUTH AFRICA

Consolidated Glass Works Ltda.  
'Consol'

#### TAIWAN

Uni-President Glass Industrial Co.  
Ltda. (UPGI)

#### UCRAINE

O.A.O. Simferopolski  
Steklotarny Zavod.  
TOV VKF "Dekor".

#### USA

The Ronel Company Inc.

#### URUGUAY

Ebigold S.A. (Envidrio)  
VENEZUELA  
Vidrios Domésticos S.A.  
Produvisa S.A.  
Venmex C.A.  
Glass Pet C.A.  
Vidrio Lux C.A.  
Industria de Vidrio Los Alpes C.A.  
"IVILA" Industria del Vidrio Lara, CA

MAQUINAS ARGENTINAS DEL VIDRIO S.A.

San Antonio 1111/1115/1119 (C1276ADQ) - Capital Federal, Argentina

Tel./Fax.:(5411)4302-9900 / 6002 - E-mail: info@mavsa.com.ar - [www.mavsa.com.ar](http://www.mavsa.com.ar)

